

CAN 总线隔离中继器

YHC 系列

概述:

YHC 系列产品是易控达科技专门为 CAN 现场总线远距离数据通讯而设计的工业级通讯中继产品。具有总线段光电隔离，信号再生，延长传输距离，增加节点数等功能。也可以将该模块放置于 CAN 主干线上，将单电缆的总线转换成双路的 CAN 总线，级联使用可以组合为更复杂的 CAN 总线网络拓扑结构。支持基于 CAN2.0A/B 的各类总线如：DeviceNet、CANopen、SDS、NMEA2000、SAE J1939、SAE J2284 等。

该系列产品采用易控达独创的专有技术，数据全透明传输，自动切换数据方向，无须任何设置。YHC3 产品支持 3 路电缆数据接口，彼此之间光电隔离，当某总线段出现故障时，不会影响另外两路总线段，任意一路电接口数据输入将输出到另外两路电接口。



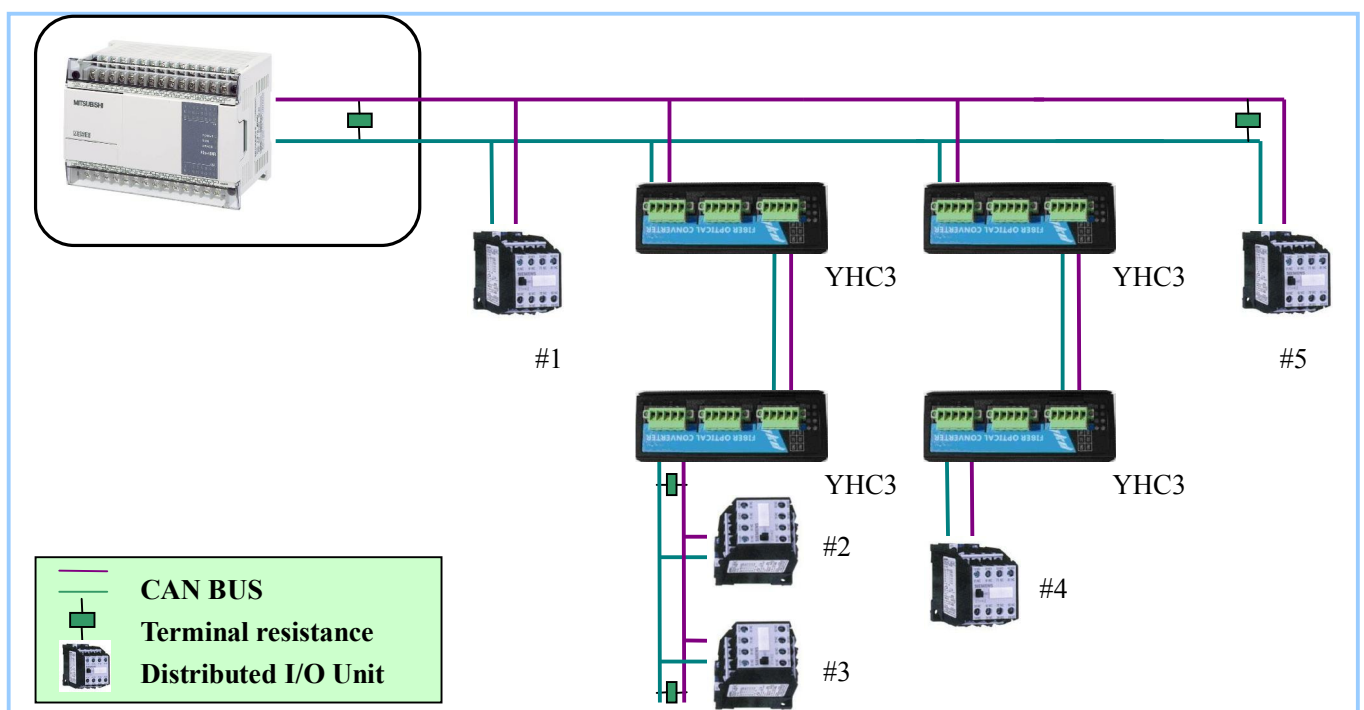
特点:

- 支持 3 路独立 CAN 电接口, 透明传输, 极低的纳秒级信号延时
- 支持 0—1Mbit/秒速率, 速率自适应, 无须拨码开关设置速率
- 实现总线段隔离, 能够信号再生 (增加节点数), 延长传输距离
- 独创的总线端口状态适时监测、继电器自动报警功能
- 8 个 LED 状态指示灯, 全方位显示总线运行状态
- 电接口提供每线 1500W 的防雷浪涌保护、15KV 静电保护及防止共地干扰、自恢复过流保护功能
- 独立双电源冗余, DC10-36V 宽电源供电, DC1500V 电源隔离, 具有 1A 反接保护功能
- 超强防磁场、防辐射及抗干扰功能
- 铝制加强机壳, IP30 防护等级, 35mm 工业卡轨安装方式

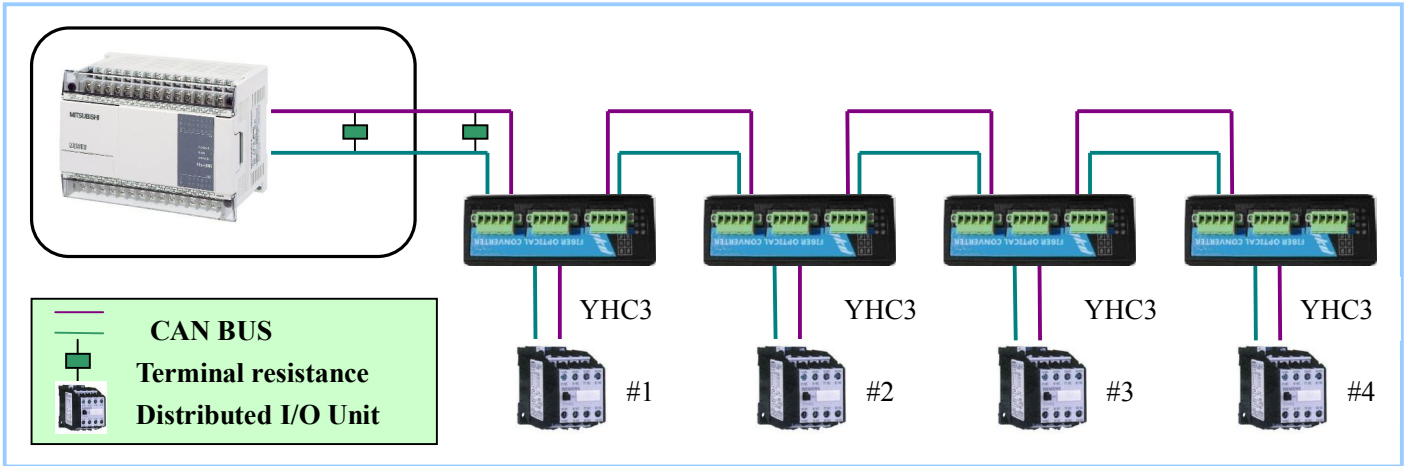
典型应用:

该设备任意电口接收的数据将传输到另外两个端口，任意电口的故障将不会影响到另外两个电口。实现了各总线段隔离，能够信号再生，增加 I/O 节点数，延长传输距离等功能。同时支持将单电缆总线转换为双电缆输出，从而形成星型的总线结构。

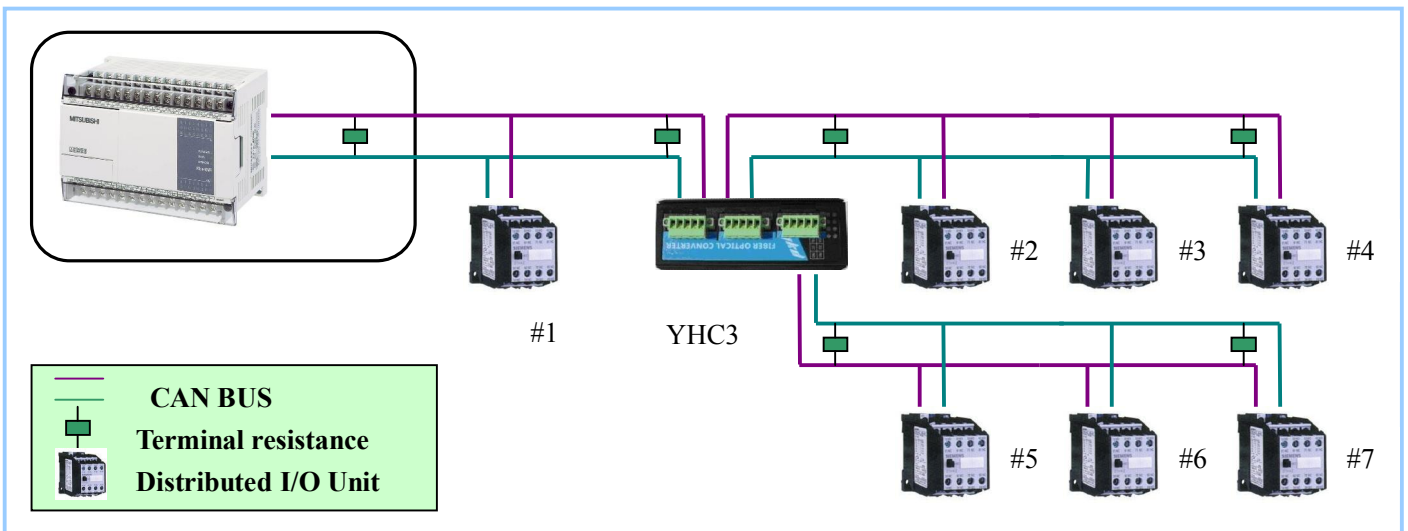
点对点 (Point to Point)



链型 (Line)



星型 (Star)



技术参数

电接口

- 接口类型: 5PIN 的接线端子
- 通信速率: 0~1MBit/s, 速率自适应
- 信号延时 (电口): 100ns
- 电接口提供每线 1500W 的防雷浪涌保护、15KV 静电保护及防止共地干扰、自恢复过流保护功能
- 终端电阻: 本机不带终端电阻, 请按需要外接

电源及保护:

- 工作电压: 双电源冗余输入, DC10V-36V 值, 典型值 DC24V
- 工作电流: 典型值 100mA@24V
- 电压保护: 提供 L1+/M/L2+ 反接保护
- 电流保护: 1 A (信号短接保护)
- 继电器告警输出: 电口故障告警输出, 触点容量: DC30V/1A、AC120V@1A

工作环境:

- 操作温度:
 - 标准类型: 0 ~ 70 ° C (32 ~ 158 ° F)
 - 宽温类型: -40 ~ 85 ° C (-40 ~ 185 ° F)

- 操作湿度：5 ~ 95% RH
- 存放温度：-40 ~ 85 ° C (-40 ~ 185 ° F)

机械特性：

- 外形尺寸：132mm×105mm×52mm
- 外壳：IP30 防护等级, 铝制加强机壳
- 安装方式：35mmDIN 导轨安装
- 净重：800g

安规测试：

EMI: EN55022 1998, Class A

EMS:

EN61000-4-2 (ESD), Criteria B, Level 4

EN61000-4-3 (RS), Criteria A, Level 2

EN61000-4-4 (EFT), Criteria B, Level 4

EN61000-4-5 (Surge), Criteria B, Level 2

EN61000-4-6 (CS), Criteria B, Level 2

En61000-4-8 (PFMF), Criteria A, Level 3

Freefall: IEC 60068-2-32

应用范围：

电力、交通、能源、监控及工业控制等领域。

规格型号

产品编号	描述
YHC3	工业级 CAN 总线电缆隔离中继器 (HUB), 支持 3 路独立 CAN 电接口