

具有中继功能的 PROFIBUS 集线器

PB-Hub6 产品手册

V 1.0



PB-Hub2



PB-Hub6



PB-Hub3

北京鼎实创新科技有限公司

2010-3

目 录

第一章 产品概述	2
1. 产品系列	2
2. PROFIBUS集线器技术概念	2
2. PROFIBUS集线器PB-Hub6 主要用途	3
3. 产品特点	4
4. 技术指标	5
第二章 产品结构、安装、指示灯	6
1. 产品外形	6
2. 外形尺寸	6
3. 安装	6
4. 电源	7
5. 指示灯	7
6. 上电步骤及故障排除	8

第一章 产品概述

具有中继功能的 PROFIBUS 集线器 PB-Hub6（以下简称 PROFIBUS 集线器或集线器），应用于 PROFIBUS 现场总线网络中，可将网络的总线型拓扑结构改变为树型结构或混合型结构，同时保留了中继器的技术功能。本装置以方便工程现场的安装布线、增加网络的传输距离和站点个数为目的，同时还具有网络隔离和通信诊断功能。

1. 产品系列

PROFIBUS 集线器 PB-Hub6 是北京鼎实创新科技公司网络部件系列中的产品。网络部件系列产品型谱见下表 1-1 所示：

表 1-1 网络部件系列产品列表：

型号	品名	网络协议	其他网络协议	技术指标
PB-Hub6	PROFIBUS 集线器	PROFIBUS	其他标准 RS485 网络	<ul style="list-style-type: none"> ➢ 6 PROFIBUS DP 接口 ➢ 波特率自适应 0~12M ➢ 无主/从端口之分别 ➢ 物理层转换，与上层协议无关
PB-Hub3	同上	PROFIBUS	其他标准 RS-485 网络	<ul style="list-style-type: none"> ➢ 3 PROFIBUS DP 接口 ➢ 其余同上
PB-Hub2	PROFIBUS 中继器	PROFIBUS	其他标准 RS-485 网络	<ul style="list-style-type: none"> ➢ 2 PROFIBUS DP 接口 ➢ 其余同上
PB-OLM02	PROFIBUS 光纤模块	PROFIBUS	其他标准 RS485 网络	<ul style="list-style-type: none"> ➢ 波特率：9.6K~12M，拨码开关设置 ➢ 光纤类型：多模玻璃光纤，波长 850nm ➢ 光纤通讯距离：2Km ➢ 光纤接口类型：4×ST 口 ➢ 光纤链路模式：总线型，星型
PB-DS50B	PROFIBUS 插头	PROFIBUS	其他标准 RS485 网络	<ul style="list-style-type: none"> ➢ 2×9 孔 D 型 ➢ 终端电阻开关 ➢ 诊断指示灯
CO-CNCT-2	CANopen 插头	CANopen	其他标准 CAN 网络	<ul style="list-style-type: none"> ➢ 2×9 孔 D 型 ➢ 终端电阻开关 ➢ 诊断指示灯

2. PROFIBUS 集线器技术概念

PROFIBUS-DP 采用基于 RS485 技术的物理层，是目前应用最普遍的一种形式。一般的 RS485 网络在高达 12M 数据传输速率的情况下，仍让它保持较高的可靠性，这是很难做到的。因此，在 PROFIBUS 标准中又对 RS485 技术做了进一步的严格定义和补充，其中包括了网络拓扑结构、段、终端、中继、分支等概念，并对所使用的电缆、连接器、中继器等网络部件做出详细的技术规范。

(1) PROFIBUS 基于 RS485 技术的物理层传输时，一般采用总线型的网络结构，如图 1-1 所示，图中标出段、终端、中继器、连接器等网络设备和概念。

(2) PROFIBUS 站点数在逻辑上可以有 126 个（站地址 0~125 可用于一般主/从站）。一个 PROFIBUS 段内最多有 32 个站点。如果需要 PROFIBUS 总线上连接多于 32 个站的站点就必须使用中继器类的设备

扩充成几个段。

- (3) 一个 PROFIBUS 段的两个终端站点必须设置终端电阻，而且两个终端站点在网络运行期间不能断电。终端站点设置终端电阻通常是通过标准 PROFIBUS 插头上的终端电阻开关设置的（请参照北京鼎实科技的 PROFIBUS 专用插头 DS50B 产品资料）。因此判断哪个站是段的终段站点至关重要（可电话查询北京鼎实科技技术支持：010-62054940）。

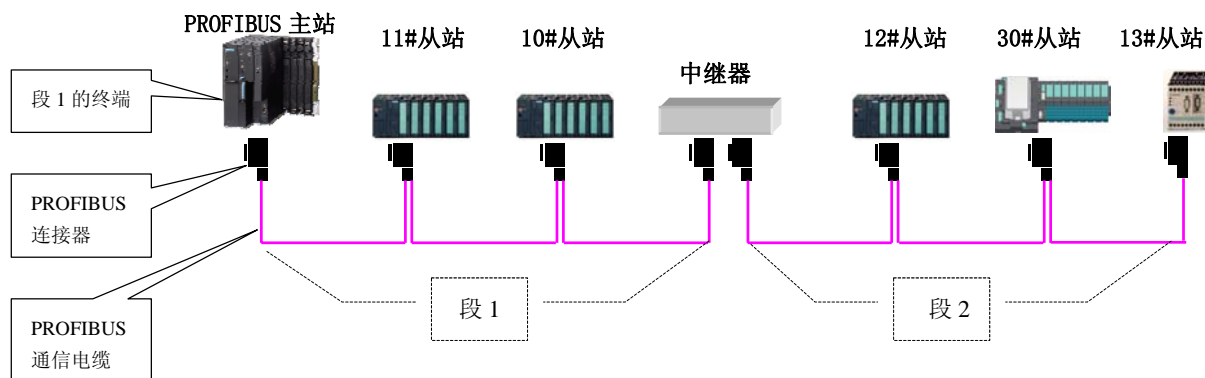


图 1-1 PROFIBUS 现场总线一般采用总线型网络拓扑结构

- (4) 一个 PROFIBUS 段中的通信电缆的最大长度与波特率有关。见下表 1-2:

表 1-2 不同传输速率下一个 PROFIBUS 段的最大电缆长度

内容项	单位	波特率值								
		9600	19.2K	93.75K	187.5K	500K	1.5M	3M	6M	12M
数据速率	bit/s	9600	19.2K	93.75K	187.5K	500K	1.5M	3M	6M	12M
电缆类型 A	米	1200			1000	400	200	100		

- (5) 实现以上技术的必要条件是：必须使用 PROFIBUS-DP 专用电缆——A 型电缆，及 PROFIBUS 专用插头（如北京鼎实科技产品 DS50B）。有关 A 型电缆参数请查阅相关资料或致电北京鼎实科技公司技术支持电话查询：010-62054940。

在实际的 PROFIBUS 应用工程中确实出现很多可靠性问题，主要原因是用户不能像一般的 RS485 网络那样去组网 PROFIBUS，它需要专门的设备与技术：

- ① 严格按照 PROFIBUS 规范设计、安装，选取经过 PROFIBUS 产品认证的设备；
- ② 选用优质品质的 PROFIBUS 网络设备组网；
- ③ 选用网络运行下的监控诊断设备；

2. PROFIBUS 集线器 PB-Hub6 主要用途

- (1) **集线器功能：**改变 PROFIBUS 网络总线型拓扑结构，实现树形及混合型的网络结构

采用 PROFIBUS 专用电缆、专用插头来实现站点的总线形连接是非常方便的（见图 1-1），但很难实现 PROFIBUS 的树形及混合型拓扑结构的网络要求。PROFIBUS 集线器 PB-Hub6 可方便实现 PROFIBUS 的树形及混合形结构，见图 1-2。

- (2) **中继器功能：** PB-Hub6 的每个接口相当于一个中继器接口，可以独立驱动一个 PROFIBUS 段。即：

可以再连接最多 31 个站接口，在 187.5K 以下波特率可延长传输距离到 1.2 公里。

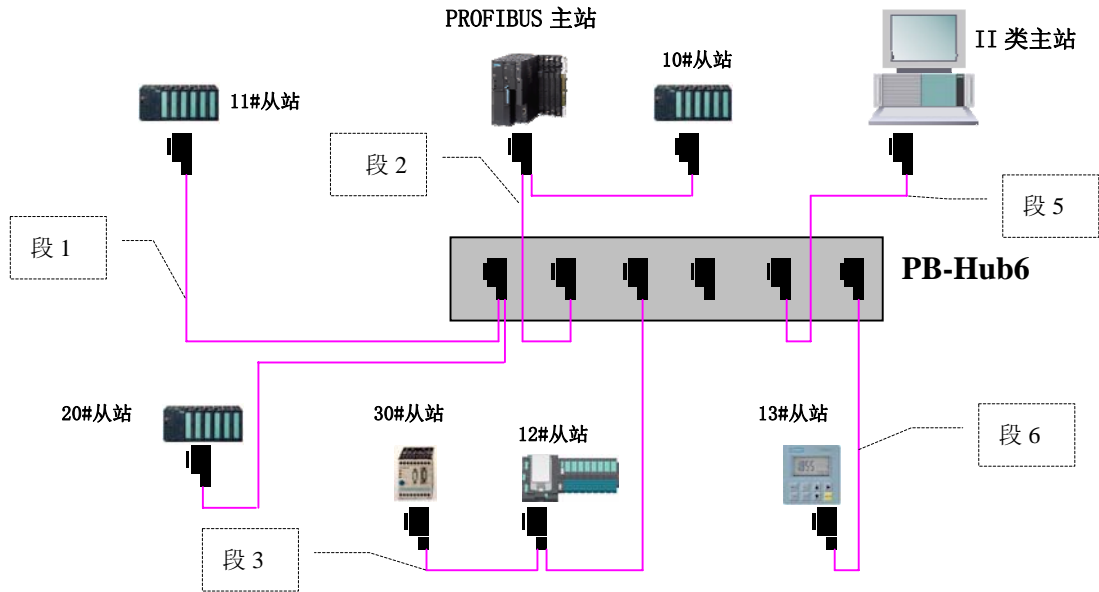


图 1-2 PROFIBUS 组网中采用“PROFIBUS 集线器 PB-Hub6”可以实现树形及混合型结构

PB-Hub6 还可以实现级连。这样，通过 PB-Hub6 组成的混合型 PROFIBUS 网络结构，站点数可达 126 站点。传输距离根据级连个数可以到达 3~4 公里（与选用的 DP 波特率有关）。

(3) **隔离的功能：** PB-Hub6 每个接口可扩展为一个“PROFIBUS 段”（可称为“接口段”），每接口段之间是电气隔离的，也就是段之间隔离。因此，某一段上的断线、短路都不影响其他段的正常运行。

(4) **监视诊断功能：** 本装置通过 LED 指示灯可以监视 PROFIBUS 网络中各段的工作状态，为网络诊断提供参考。

3. 产品特点

- (1) 不需要主站配置：PB-Hub6 是单纯的物理层设备，与上层协议无关。不需要主站配置、无 GSD 文件；
- (2) 波特率 9.6K~12M 自适应：不需要开关设置或任何软件配置。
- (3) 不分主/从站接口、终端/非终端节点：6 个 PROFIBUS 接口，主站/从站可接到任何一个接口上。每个接口即可作为终端节点，也可作非终端节点；见图 1-3。

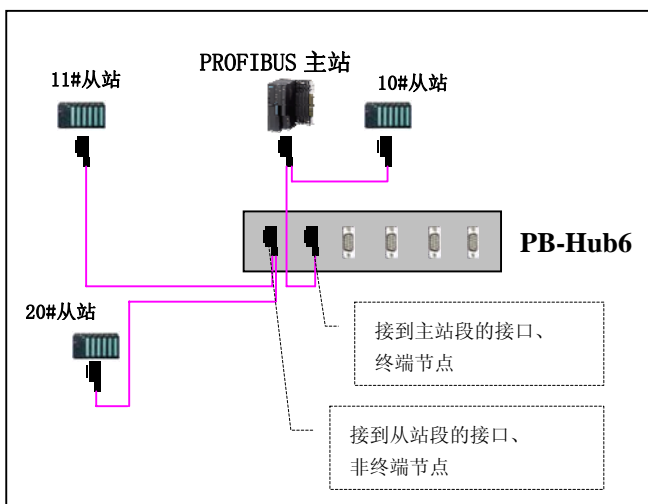


图 1-3

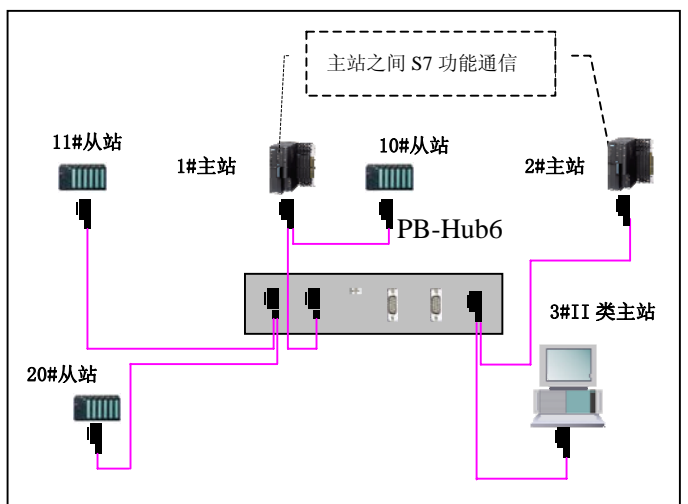


图 1-4

- (4) **物理层透明传输**：PB-Hub6 与网络上层协议无关；因此可适用于所有基于 RS485 的 PROFIBUS 协议功能，包括：PROFIBUS-DP/V0、V1、V2，及各种应用行规，包括：PROFIsafe（安全）、Redundancy（冗余）、Ident Systems（识别系统）等等。也支持连接多主站通信，如 S7 FUNCTION 协议、二类主站通信；也部分适用于其它 RS485 传输技术的现场总线或网络，如 MODBUS。见图 1-4。
- (5) **段隔离**：每个接口可扩展为一个“PROFIBUS 段”（可称为“接口段”），接口段之间彼此（光/电）隔离。
- (6) **级连**：任意一个接口段可再通过 PB-Hub6（或 PB-Hub3 或其他 PROFIBUS REPEATER）实现级连；PB-Hub6 的可级连数目与波特率有关。当波特率 $\geq 187.5\text{K}$ 时,可级连数目是 3 级，见图 1-5；当波特率 $< 187.5\text{K}$ 时 PB-Hub6 的可级连数目最多达到 5 级。

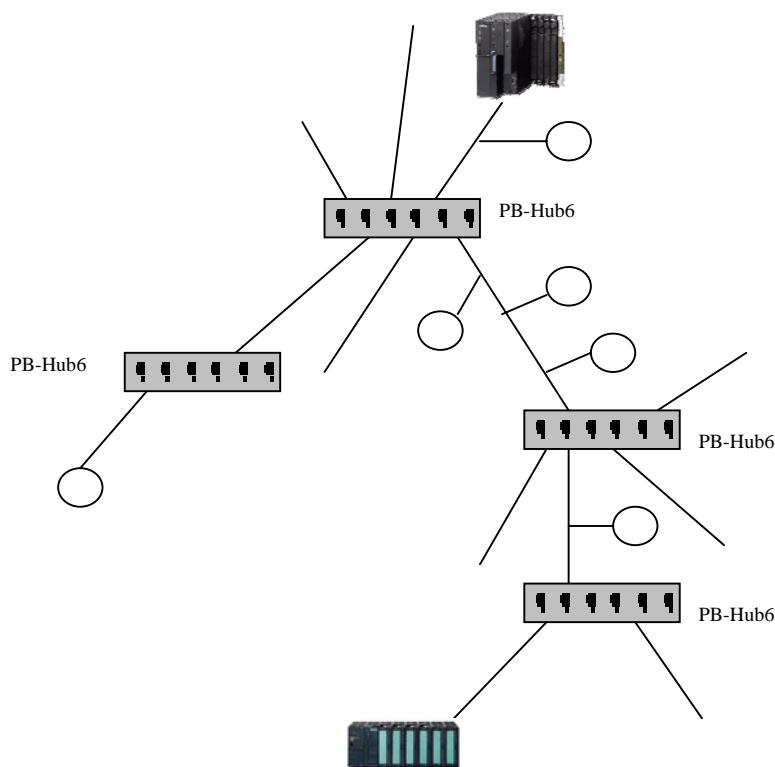


图 1-5 当 DP 波特率 $\geq 187.5\text{K}$ 时,PB-Hub6 的可级连数目是 3 级

4. 技术指标

- ① PROFIBUS 接口： 6×D 型头 9（孔）；
- ② 供电： 18~30VDC，最大耗电 250mA；
- ③ 外形尺寸： 宽（204mm）×高（146mm）× 厚（40mm）；
- ④ 安装： 背板安装，安装螺钉 4×M4；
- ⑤ 防护等级： IP40；
- ⑥ 工作温度： -20 ~ 55℃，95%湿度（无凝露）；
- ⑦ 存储温度： -30 ~ 70℃；
- ⑧ 大约重量： 740g 。

第二章 产品结构、安装、指示灯

1. 产品外形



图 2-1 PB-Hub6 产品外观图

2. 外形尺寸

PB-Hub6 的外形尺寸为：宽（202mm）×高（147mm）×厚（40mm）。

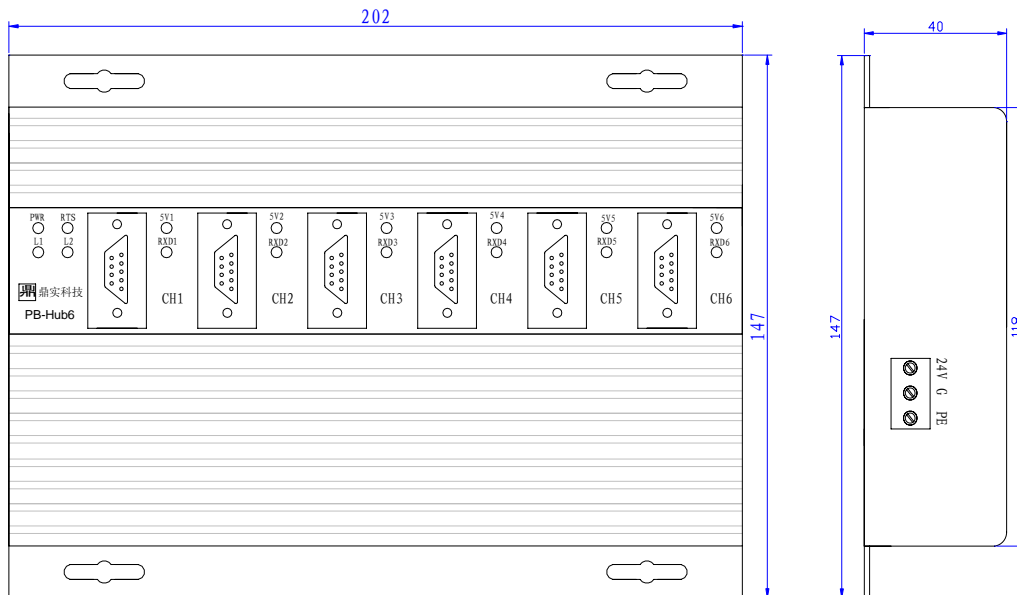


图 2-2 PB-Hub6 产品尺寸图

3. 安装

产品采用背板安装方式。使用 4 个 M4 的螺钉固定在安装板上。安装板开孔尺寸为 148mm×135mm。

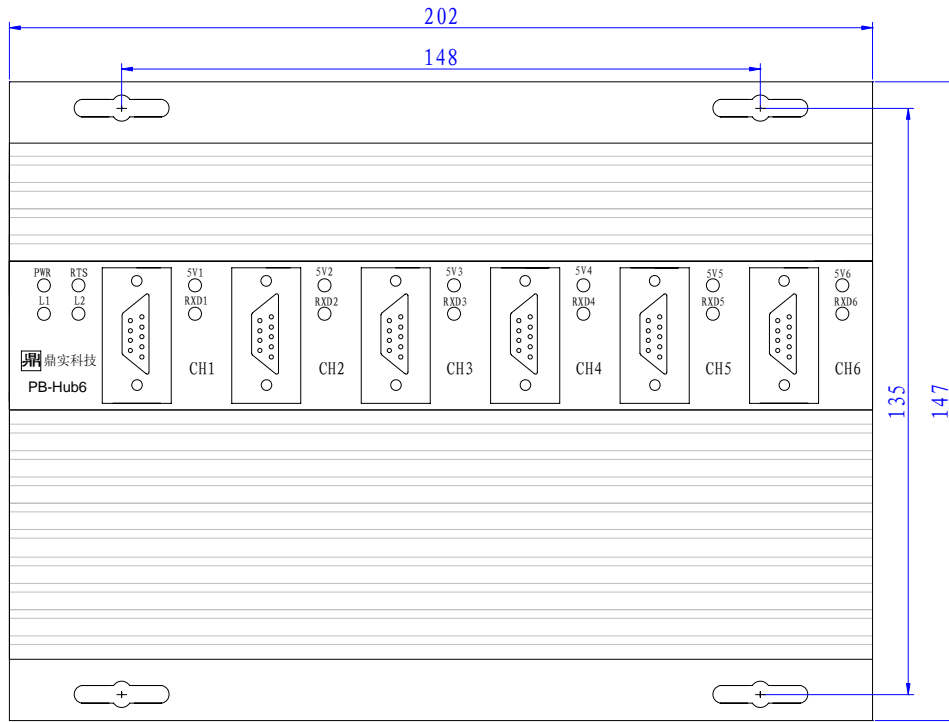


图 2-3 PB-Hub6 安装孔尺寸图

4. 电源

供电： 18~30VDC，最大耗电 250mA。

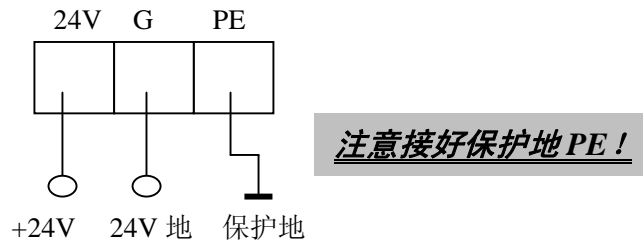


图 2-4 PB-Hub6 电源接线图

5. 指示灯

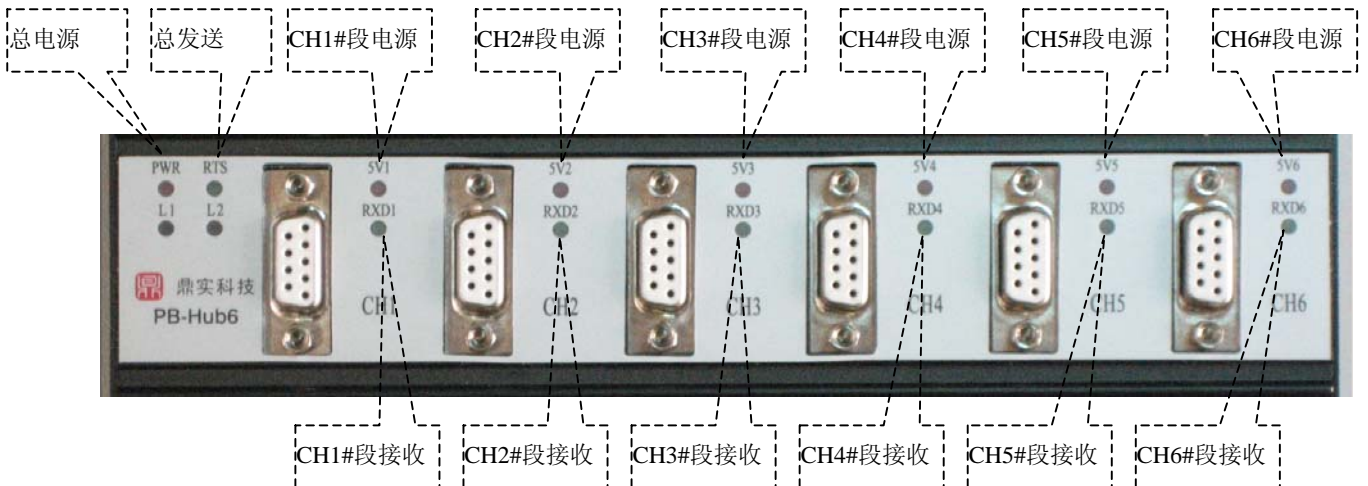


图 2-5 PB-Hub6 指示灯介绍

(1) 总电源指示灯 PWR, 红色

亮: 24VDC 电源接通且设备内部主电源正常;

灭: 电源故障。

(2) 总发送灯 RTS, 黄色

闪亮: PROFIBUS 主站在发送命令。(当波特率 > 187.5K 时闪动太快, 以至于看到的是近似常亮)

灭: PROFIBUS 主站没有工作, 或者 PB-Hub6 上就没有连接主站。

(3) CH1#段电源指示灯 5V1 ~ CH6#段电源指示灯 5V6, 红色

亮: 本接口电源正常;

灭: 本接口电源故障。

(4) CH1#段接收指示灯 RXD1 ~ CH6#段接收指示灯 RXD6, 绿色

闪亮: 本接口正在接收数据。(当波特率 > 187.5K 时闪动太快, 以至于看到的是近似常亮)

灭: 本接口没有接收到数据, 或者本接口就没有连接 PROFIBUS 网络中。

(5) L1、L2 灯, 绿色

备用灯。

6. 上电步骤及故障排除

① 按照电源端子的指示图接好电源端子, DC24V。

② DC24V 接通电源后, PWR 灯 (红色) 常亮, PB-Hub6 设备内部主电源正常;

CH1#段电源指示灯 5V1 ~ CH6#段电源指示灯 5V6 (红色), 常亮, 表示 CH1~CH6 段接口电源正常。

③ 当在 CH1#~CH6#段上插上 PROFIBUS 电缆时, 会发现 RTS 灯和 RXD 灯闪烁, 表示此通道已经和主站间建立通讯。具体可参见上面关于指示灯的介绍。

注意: 若出现与上面介绍不相符合的情况请拨打鼎实公司的技术支持电话: **010-82078264/62054940** 进行咨询。

现场总线 PROFIBUS（中国）技术资格中心
北京鼎实创新科技有限公司

地址：北京德胜门外教场口 1 号，一号楼 401~404

邮编：100120

电话：010-82078264、010-62054940

传真：010-82078264

Web: www.c-profibus.com.cn

Email: tangjy@c-profibus.com.cn